

**Es gibt
keinen Abfall
mehr!**

mt



Abfall ist Wertstoff

Abfälle, wie es sie auf dem Friedhof gibt, lassen sich entweder zu brauchbaren Produkten recyceln, oder sie setzen sich auf natürliche Weise zu verwertbarer Materie um.

Kunststoffe Grablichter, Kunstblumen

Bestell-Nr.: 500 009

Papier Karton, Kranzschleifen

Bestell-Nr.: 500 010

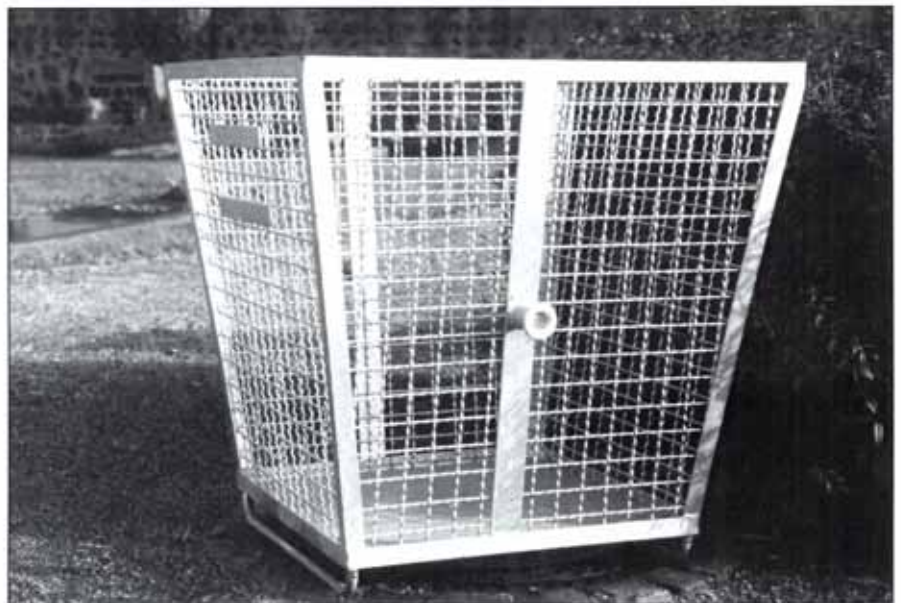
Organische Reste Pflanzenteile, Blätter, Laub

Bestell-Nr.: 500 011

Holz / Metalle

Bestell-Nr.: 500 012

Mit diesen Schildern - oder Ihren eigenen Texten nach Wunsch - kennzeichnen Sie die Behälter, die wir Ihnen hier als - Sammelsystem Collector - vorstellen.



Das System Collector ist eine Produktlinie der Metall-Technik GmbH. Die Collector-Serie gibt es in verschiedenen Formen und Größen. Beispiel:

Collector 05

Collector 09

L x B oben	800 mm	L x B oben	1000 mm
L x B unten	600 mm	L x B unten	800 mm
Höhe	750 mm	Höhe	1000 mm
verzinkt	Best.-Nr. 500 000	verzinkt	Best.-Nr. 500 002
verzinkt + lackiert	Best.-Nr. 500 001	verzinkt + lackiert	Best.-Nr. 500 003

**Helfen Sie den
Friedhofsbesuchern
- und sich selbst -
zu einer vernünftigen,
zeitgemäßen Entsorgung.**

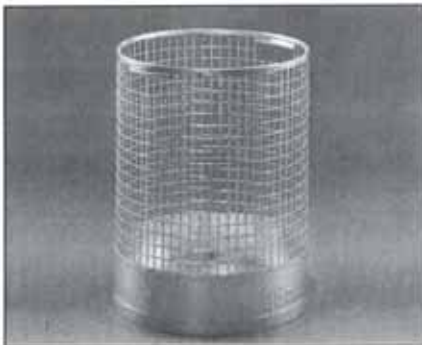
Die Typenzahlen geben das Fassungsvermögen in cbm an. Die Behälter sind aus robustem, feuerverzinkten Stahl und werden auf Wunsch auch farbig lackiert geliefert.



Fassungsvermögen	92 l
Durchmesser oben	500 mm
Durchmesser unten	400 mm
Höhe	670 mm
Gewicht	7,5 kg
verzinkt	Best.-Nr. 500092
verzinkt & lackiert	Best.-Nr. 500093



Fassungsvermögen	100 l
L x B oben	500 mm
L x B unten	400 mm
Höhe	500 mm
Gewicht	10 kg
verzinkt	Best.-Nr. 500100
verzinkt & lackiert	Best.-Nr. 500101



Fassungsvermögen	120 l
Durchmesser	500 mm
Höhe	640 mm
Gewicht	9 kg
verzinkt	Best.-Nr. 500120
verzinkt & lackiert	Best.-Nr. 500121



4 lose Gitterwände und 12 Verbindungsteile, ohne Boden, nicht transportabel	
Fassungsvermögen	400 l
Länge	700 mm
Breite	700 mm
Höhe	800 mm
Gewicht	8,5 kg
verzinkt	Best.-Nr. 500400



4 lose Gitterwände und 8 Verbindungsteile, ohne Boden, nicht transportabel	
Fassungsvermögen	650 l
L x B oben	800 mm
L x B unten	1000 mm
Höhe	800 mm
Gewicht	15 kg
verzinkt	Best.-Nr. 500650

Erst trennen, dann sammeln - das spart Arbeit und Zeit

Die Vorteile für Sie sind offenbar:

- Universell verwendbar für Friedhof und Parkanlagen.
- Aufnehmen, transportieren, entleeren - ein Arbeitsgang für einen Mann.
- Endlich Sauberkeit und Ordnung: nichts wird weggeworfen, nichts bleibt liegen, wenn genügend Behälter vorhanden sind.
- Dank der Qualität: eine Anschaffung für Jahrzehnte.

Und so werden die Collector-Behälter transportiert

Man muß kein Goliath sein, um die gefüllten Sammelbehälter mit dem Transportwagen aufzunehmen, zum Sammelplatz zu fahren und dort zu entleeren. Die Konstruktion ist so ausgewogen, daß kaum körperliche Kraft erforderlich ist. Auch der Transportwagen ist feuerverzinkt oder mit zusätzlicher Farbblackierung lieferbar. Wenn Sie einen Kleintraktor mit Hydraulik haben, rüsten wir auf Wunsch die Collector-Körbe mit einer Vorrichtung aus, die die Aufnahme und den Transport mit dem Kleintraktor einfach und sicher macht.



Der Collector Kombi macht den Transport zum Kinderspiel

Alle Collector-Körbe - und auch vorhandene Fremdfabrikate - sind mit dem Collector Kombi von einer Arbeitskraft

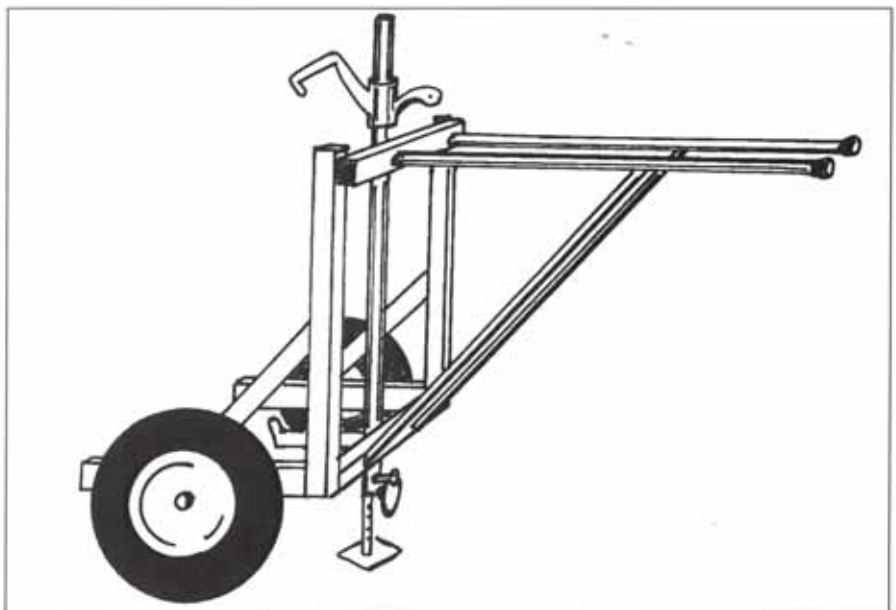
- leicht aufzunehmen
- mühelos zu transportieren
- einfach zu entleeren

Sie müssen nur einen Boden haben, dürfen diese Abmessungen nicht über- oder unterschreiten:

Breite max.	800 mm
Höhe min.	500 mm
Höhe max.	1000 mm

Sie können auch den Standard-Kombi haben. Der ist billiger - siehe Preisliste -, transportiert aber nur den Korb 05.

verzinkt	Best.-Nr. 500 004
verzinkt &	
lackiert	Best.-Nr. 500 005



Der Collector Kombi ist das einzige universell verwendbare Transportgerät dieser Art für nahezu alle Sammelbehälter.



Die Collector-Körbe können Sie mechanisch entleeren, wenn Sie ein Fahrzeug mit hydraulischem Ladebaum besitzen.

Bestellen Sie dann:

- den Collector Korb mit lift-pins Best.-Nr. 500015
- den lift-Bügel Best.-Nr. 500016
- das Kipptau Best.-Nr. 500017

Mit einem Handgriff ist dann der Korb auf die Ladefläche entleert - wie das Bild zeigt.



Die Grün-Tonne ist braun

Eine preiswerte Alternative zum Collector Behälter für grüne Pflanzenteile ist die MT-Grüntonne (Fassungsvermögen 240 l). Der Werkstoff ist absolut wetter- und temperaturbeständig, UV-stabilisiert und - bis auf die Säuberung - völlig wartungsfrei.

Gelochte Seitenwände sorgen für eine rasche, kontrollierbare Verrottung, ohne unangenehmen Geruch. Ein Abstandhalter für den Deckel sorgt für zusätzliche Sauerstoffzufuhr. Auch dadurch wird der Prozeß der Kompostierung beschleunigt. Regenwasser kann nicht eintreten. Selbsterhitzung der Füllung wird durch die reichliche Belüftung vorgebeugt.



Metall-Technik GmbH

Produktbereich Kommunaltechnik
Basaltstraße 15 61197 Florstadt
Telefon: 06035 / 6119
Telefax: 06035 / 8449



Wir bilden aus
HANDWERK
IN HESSEN